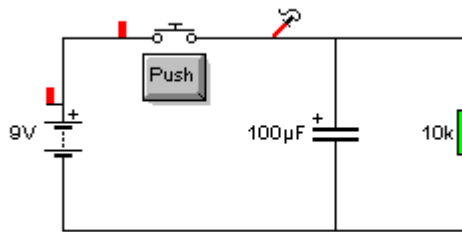


3.- Construyendo circuitos.

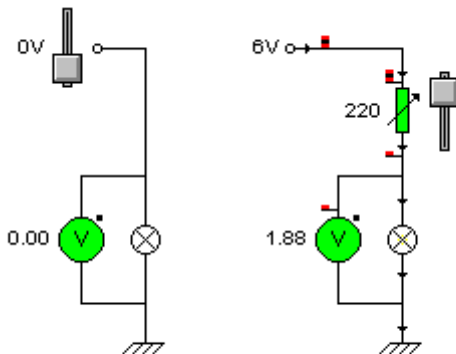


Ahora construirás una serie de circuitos eléctricos y electrónicos y estudiarás su funcionamiento. Debes copiar los esquemas eléctricos en tu cuaderno de prácticas, y explicar su funcionamiento detalladamente.

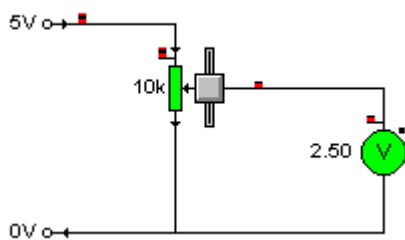
1.- Circuito de descarga de un condensador.



2.- Circuitos de control de la intensidad luminosa de una bombilla.

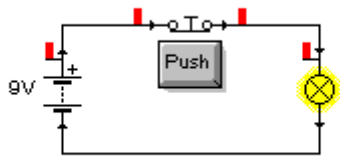


3.- Divisor de tensión.

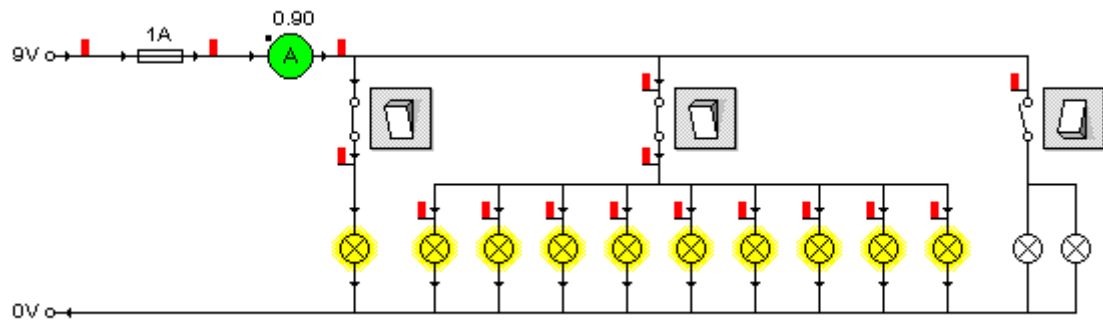


Prácticas de Electrónica

4.- Luz interior de un frigorífico.

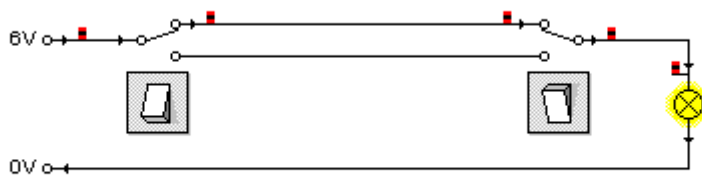


5.- Fusible.

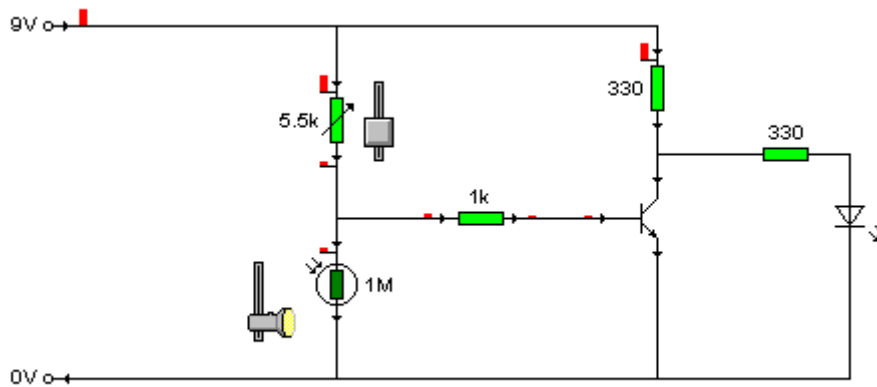


6.-

Luz conmutada desde dos puntos.

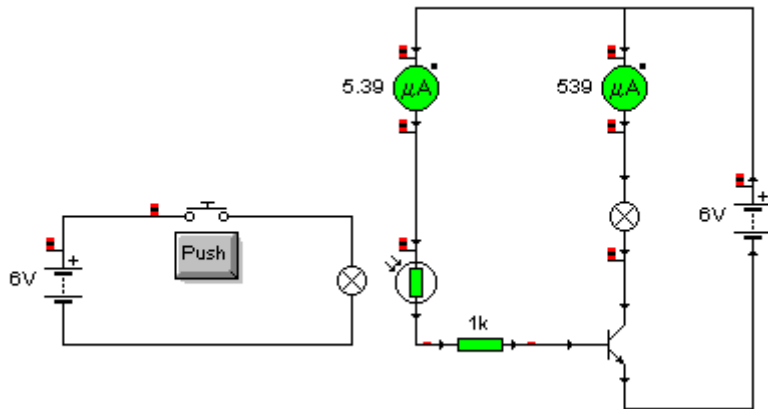


7.- Sensor de luz 1.

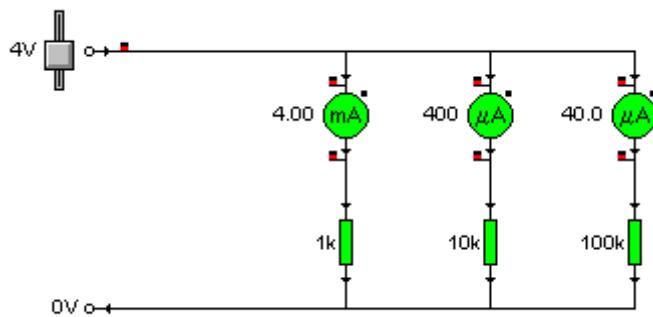


Prácticas de Electrónica

8.- Sensor de luz 2.



9.- Comprobación de la Ley de Ohm.



10.- Ejemplo de circuito paralelo.

